

### VLASTNOSTI

- Dvojcenné, funkce NC, pilotní ventily pro ovládání pulsních ventilů "dust collector".
- Bez napětí uzavřené, přímo ovládané pilotní ventily.
- Mosazné tělo robustní konstrukce.
- Ventily jsou určeny pro montáž do panelu, nebo do montážní desky.
- Kompaktní konstrukce, nízká hmotnost.
- ASCO/JOUCOMATIC elektromagnetické ventily odpovídají všem příslušným evropským normám.

### ZÁKLADNÍ INFORMACE

Diferenční tlak (PS) 0 - 8,5 bar [1 bar = 100kPa]  
Reakční čas 8 ms

médium	teplotní rozsah (TS)	těsnící disk
vzduch	0 až +75°C	NBR (nitrile)

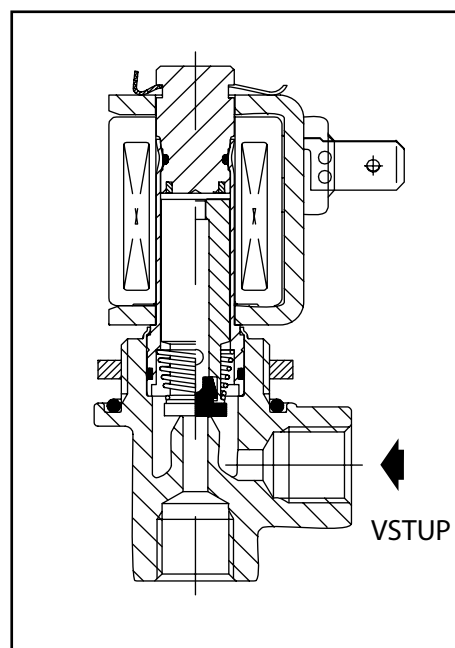
### KONSTRUKCE

Tělo Mosaz  
Pouzdro jádra Nerezová ocel  
Jádro a pevné jádro Nerezová ocel  
Pružina Nerezová ocel  
Vinutí nakrátko Měď  
Elektrické připojení cívky Nástrčné - fast on 2x DIN-46244 (A 6.3x0.8), nebo volné vodiče 460 mm dlouhé

### ELEKTRICKÁ CHARAKTERISTIKA

Standardní napětí DC (=) : 24V  
(ostatní napětí a 60 Hz na dotaz) AC (~) : 24V - 115V - 230V / 50 Hz

typ cívky	příkon cívky				rozsah okolní teploty operátoru (°C)	elektrické krytí
	přítah ~ (VA)	držení ~ (VA) (W)		teplá/studená = (W)		
		(VA)	(W)	(W)		
UCM22-FI (1)	20,4	13,6	10	15/22	0 až +75	IP00



### SPECIFIKACE

připojení		světlost (mm)	průtokový koeficient Kv		provozní diferenční tlak (bar)			typ cívky		katalogové číslo připojení cívky	
vstup	výstup		(m³/h)	(l/min)	min	maximum (PS)	=	~	=	nástrčné	volné vodiče
Závitové připojení 1/8 / 1/8											
Rp 1/8	Rp 1/8	3,6	0,35	5,8	0	8,5	8,5	UCM22-FI	UCM22-FI	US E257A001	UL E257A001
Integrovaná rychlospojka Ø 6mm / závit 1/8											
Ø 6mm	Rp 1/8	3,6	0,35	5,8	0	8,5	8,5	UCM22-FI	UCM22-FI	US E257A002	UL E257A002
Závit M10 x 1 pro šroubení s převlečnou maticí (pro trubičku Ø 6 mm) / závit 1/8											
M10 x 1,0	Rp 1/8	3,6	0,35	5,8	0	8,5	8,5	UCM22-FI	UCM22-FI	US E257A003	UL E257A003

(1) Přerušovaný provoz. Relativní provozní čas 10%, max. čas zapnutí 1 min.

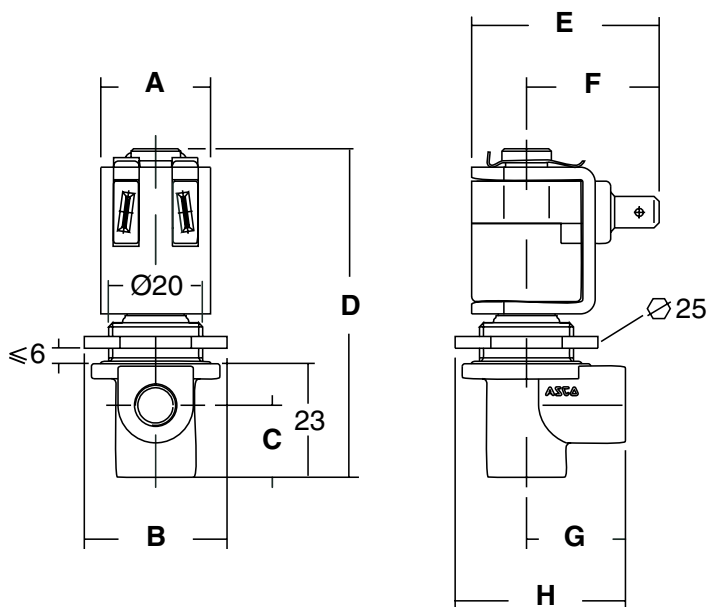
### ÚPRAVY A PŘÍSLUŠENSTVÍ

- Cívky zalité v epoxidovém bloku - s volnými kabely, nebo s nástrčným konektorem (3 x DIN-46244).
- Připojení - závit E = Rp (ISO 7/1), nebo závity pro šroubení s převlečnou maticí, na vstupu.
- Pilotní ventily mohou být dodány s cívkami v nevybušném provedení pro použití v potenciálně výbušném prostředí dle normy ATEX 94/9/EC, nebo dalších místních předpisů, na dotaz. (další informace v kapitole "Nevýbušné ventily - Explosionproof solenoids")

### INSTALACE

- Ventily jsou "open frame" konstrukce, určeny pro montáž do panelu (montážní desky), nebo samostatně. Lze je montovat v jakékoliv poloze, aniž by byla ovlivněna jejich funkce.
- Doporučená maximální tloušťka montážní desky je 6,0 mm, otvor pro upevnění ventilu je  $\varnothing 20$  mm.
- Návod na montáž a údržbu je součástí balení ventilu, případně lze zaslat.
- K dispozici jsou náhradní cívky.

### ROZMĚRY (mm), HMOTNOST (kg)



katalogové číslo E257	A	B	C	D	E	F	G	H	hmotnost
všechny typy	22	29	15	67	38	27	20	34	0,18